

# Дисковая пила Stalex SQ-40-1



# ИНСТРУКЦИЯ ПО ЭКСПЛУАТАЦИИ

## 1. Введение

### 1.1. Общее

В данной инструкции даны указания по работе со станком SQ-40-1.

Перед началом эксплуатации станка необходимо ознакомиться с данной инструкцией.

Также необходимо тщательно изучить и усвоить правила техники безопасности, перечисленные в п. 1.2.

При возникновении проблем и ситуаций, не описанных в данной инструкции необходимо связаться с ближайшим офисом продаж.

### 1.2. Правила техники безопасности

- Перед началом эксплуатации станка необходимо внимательно прочитать данную инструкцию.
- Закрепить станок на полу.
- Пол для установки станка должен быть ровным и надежным.
- Не допускать случайных пусков станка. Выключатель вращения должен находиться в положении ВЫКЛ при подаче питания на станок.
- Организовать надлежащее заземление станка.
- Избегайте опасных условий. Не эксплуатировать станок во влажной среде.
- Не работать без защитный кожух.
- Надевать защитные очки. Не работать в свободной одежде, которая может быть захвачена движущимися частями. Рекомендуется применять беруши.
- При наличии дефектов, создающих опасность, следует немедленно связаться с ответственным лицом.
- Не работать с заготовками, превышающими расчетный размер.
- Перед работой необходимо прочно зафиксировать заготовку.
- Не прилагать к лезвию чрезмерных усилий. Это может привести к его поломке.
- Своевременно менять изношенные или поврежденные детали. Не работать с затупленными лезвиями. Соблюдать указания по смазке и содержать станок в чистоте.
- Использовать только оригинальные запасные части и комплектующие.
- Перед проведением ремонта или замены частей отключить станок от сети.
- Не включать станок с лезвием, находящимся в материале.
- **СТАНОК ПОДЛЕЖИТ УСТАНОВКЕ ТОЛЬКО СПЕЦИАЛИСТАМИ!!**

### 1.3. Гарантия

Изделия с доказанными дефектами, возникшими в течение 6 месяцев с момента поставки в результате ошибок в проектировании, изготовлении или из-за использования некачественных деталей станка, будут отремонтированы бесплатно.

Претензии о внешне заметных дефектах должны быть поданы во время тестирования или проверки, или в случае отсутствия испытания или проверки, в течение двух недель после получения изделия. Если данный период превышен, то никакие претензии, связанные с такими дефектами, не принимаются.

Претензии о внешне незаметных дефектах необходимо предъявить как можно скорее, но не позднее, чем две недели после истечения срока гарантии. Если данный период превышен, то никакие претензии, связанные с такими дефектами, не принимаются.

Обращение покупателя по гарантии не подразумевает его отказ от своих договорных обязательств по отношению к нам. Если покупатель не выполняет свои договорные обязательства, то мы отрицаем наше обязательство поддерживать гарантию.

## 2. Технические данные

### 2.1. Основные характеристики

Размер лезвия: 405 мм                      Скорость вращения лезвия: 2242 об/мин  
Раскрыв тисков: 190 мм                      Двигатель: 2,2 кВт, 50/60 Гц

### 2.2. Габариты и вес станка

#### Размеры и масса станка

Высота: 860 мм                                      Глубина: 1015 мм  
Ширина: 420 мм                                      Масса: 90 кг

## 3. Описание станка

Станок оснащен ременным приводом.

Станок предназначен для выполнения косых срезов и пазов в обоих направлениях.

С помощью данного станка можно пилить различные профили, различных размеров и сечений. Пильный диск можно легко заменить.

## 4. Установка

### 4.1. Установка и монтаж

Распаковка станка.

- Определить место для установки станка. При этом следует учесть подачу и выгрузку материалов, дополнительные встроенные комплектующие, обслуживание и ремонт.
- Поместить блок пилы (при необходимости, использовать грузоподъемное оборудование) на основание станка (крышкой назад) и соединить их.
- Закрепить станок на полу. В основании станка предусмотрены отверстия.
  - Установить рукоятку на пильную раму и закрепить ее (Рис. 4.01).
  - Установить пильный диск.



## 4.2. Разовая регулировка

Данная регулировка относится к НИЖНЕМУ ПОЛОЖЕНИЮ пильной рамы. Необходимо отрегулировать болт, чтобы добиться лучшего положения пильной рамы при подъеме и опускании.

## 4.3. Электрическая часть

Все электрические подключения должны выполняться только квалифицированным электротехническим персоналом. Станок подключается в соответствии с электрической схемой.

После подключения необходимо проверить направление вращения. Если направление вращения не совпадает с указанным стрелкой на защитном ограждении, то необходимо поменять местами два из трех проводов.

## 5. Эксплуатация

### 5.1. Выбор пильного диска

Выбор угла наклона зависит от распиливаемого материала. Выбор угла наклона и переднего угла имеет большое значение для срока службы пилы.

Совет. Если при пилении ощущается резкий толчок, и пила начинает вибрировать, то следует остановить работу. В таких случаях почти наверняка, в одном или нескольких местах тонкая стружка налипла на зубья пилы. Это приводит к тому, что пила становится немного толще в определенных местах. Необходимо снять и заменить пильный диск.

### 5.2. Установка и замена пильного диска

- перевести главный выключатель в положение ОТКЛ.
- Поднять пильную раму в верхнее положение.
- Открыть защитный кожух.
- Отвернуть винт шпинделя пилы и снять фланец пилы.
- Снять пильный диск.
- Тщательно очистить шпиндель пилы и фланец пилы.
- Собрать в обратном порядке. Обратит внимание на направление вращения пильного диска.

Убедиться, что пильный диск находится на одном уровне с фланцем шпинделя пилы. Проверить настройки глубины распила. Закрывать защитное ограждение.

### 5.3. Подача пилы

#### Ручная подача пилы

Подача пилы выполняется вручную. Пила опускается на материал с помощью рукоятки. Нажим на пилу выполнять уверенно, без использования чрезмерной силы. Слишком большое давление, оказываемое на пилу, может привести к ее поломке. Недостаточное давление приведет к быстрому затуплению пилы.

### 5.4. Фиксация материала

Необходимо надежно зафиксировать материал в тисках, чтобы он был абсолютно неподвижен при пилении. Для наибольшей эффективности необходимо расположить материал так, чтобы

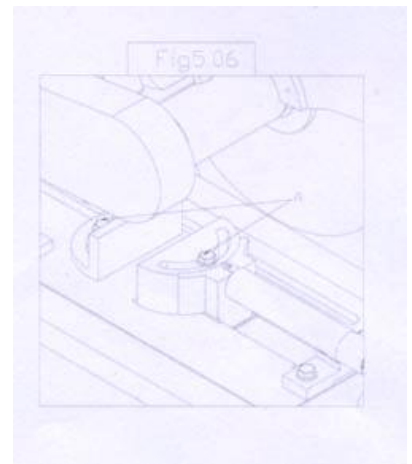
поверхность контакта пилы и материала была как можно меньше. Например, пиление плоского материала с ребра значительно сократит время пиления. При работе с короткими заготовками, которые занимают только половину тисков, чтобы предотвратить их смещение необходимо зажать в другой половине тисков кусок материала такой же толщины. Таким образом, материал будет зажат плотно и равномерно. Для однообразной работы рекомендуется применение специальных тисков.

### Косой срез

Ослабить два болта, отмеченные буквой «А» (Рис. 5.06). Повернуть опору тисков в нужное положение под углом. Затянуть два болта, отмеченные буквой «А» (Рис. 5.06). Перед фиксацией материала убедиться, что пила проходит между губками тисков. Губки тисков должны располагаться как можно ближе к пиле.

## 5.5. Пуск/останов

- Проверить наличие материала.
- Проверить настройку глубины пильного диска.
- Проверить пригодность губок тисков для данного материала.
- Зажать материал в тисках.
- Включить станок с помощью главного выключателя.
- Выбрать нужную скорость. (в случае наличия)
- Открыть вентиль подачи охлаждающей жидкости на защитном кожухе (в случае наличия).
- Запустить станок с помощью выключателя на рукояти (в случае наличия).



## 6. Техническое обслуживание

### 6.1. Общее

После работы станок следует очистить. Необходимо регулярно удалять опилки, накапливающиеся под тисками. Для этого используется тонкая плоская щетка, но **ни в коем случае** не струя воздуха.

Ремень подвержен износу. Срок замены ремня и прочих расходных частей зависит от условий работы. Заказать полный комплект деталей, включая инструкции по разборке и сборке, можно у дилера. Данный комплект имеется в наличии на складе.

### 6.2. Смазка

Поворотные части должны обрабатываться чистым маслом. Отвернуть пробку в нижней части пильной рамы и слить масло.

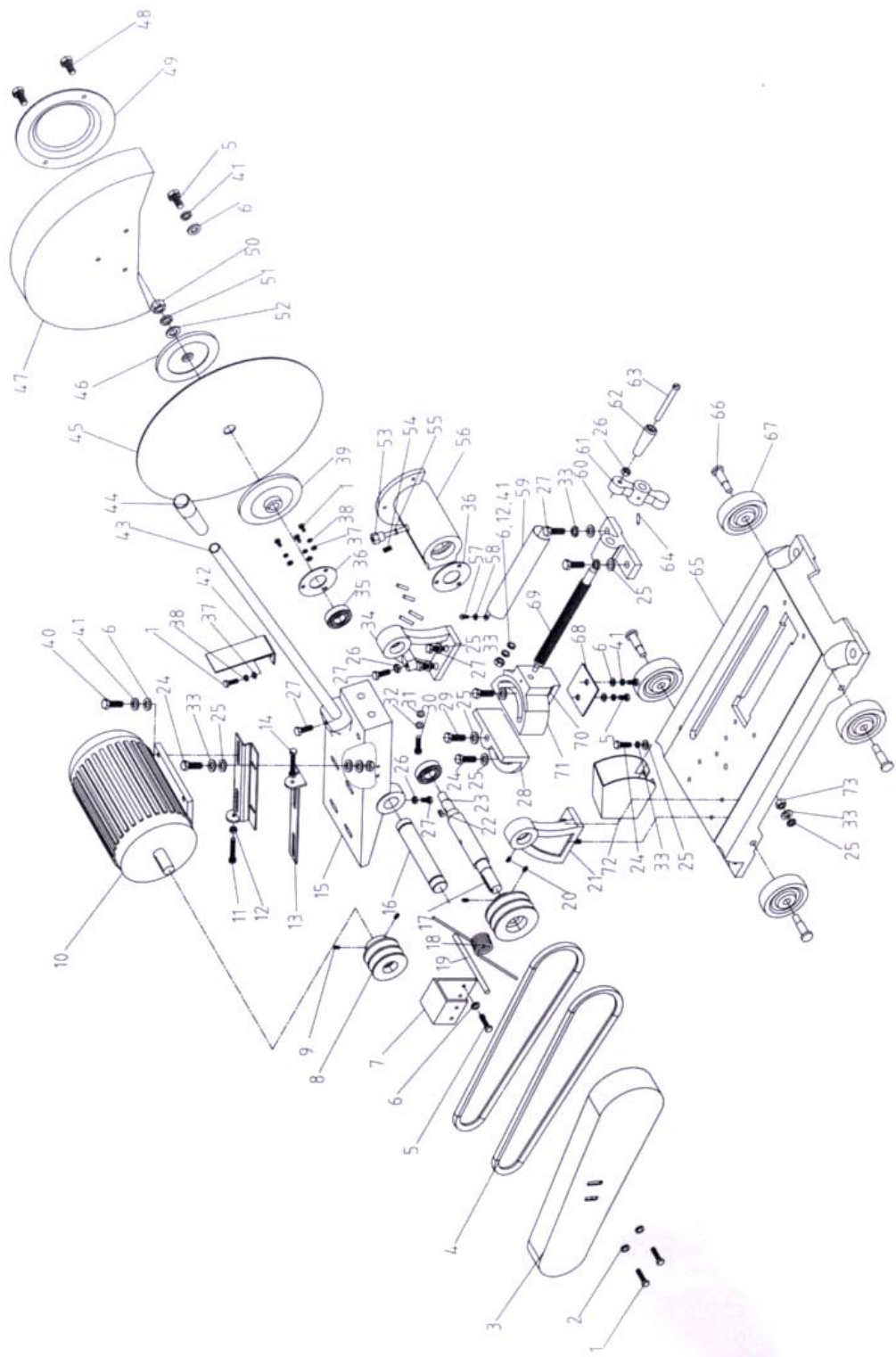
Регулярной смазке подлежат: резьбовой шпиндель, направляющие стержни тисков, а также направляющие станины. Для этой цели использовать смазку BP SHF 15.

## 7. Устранение неполадок

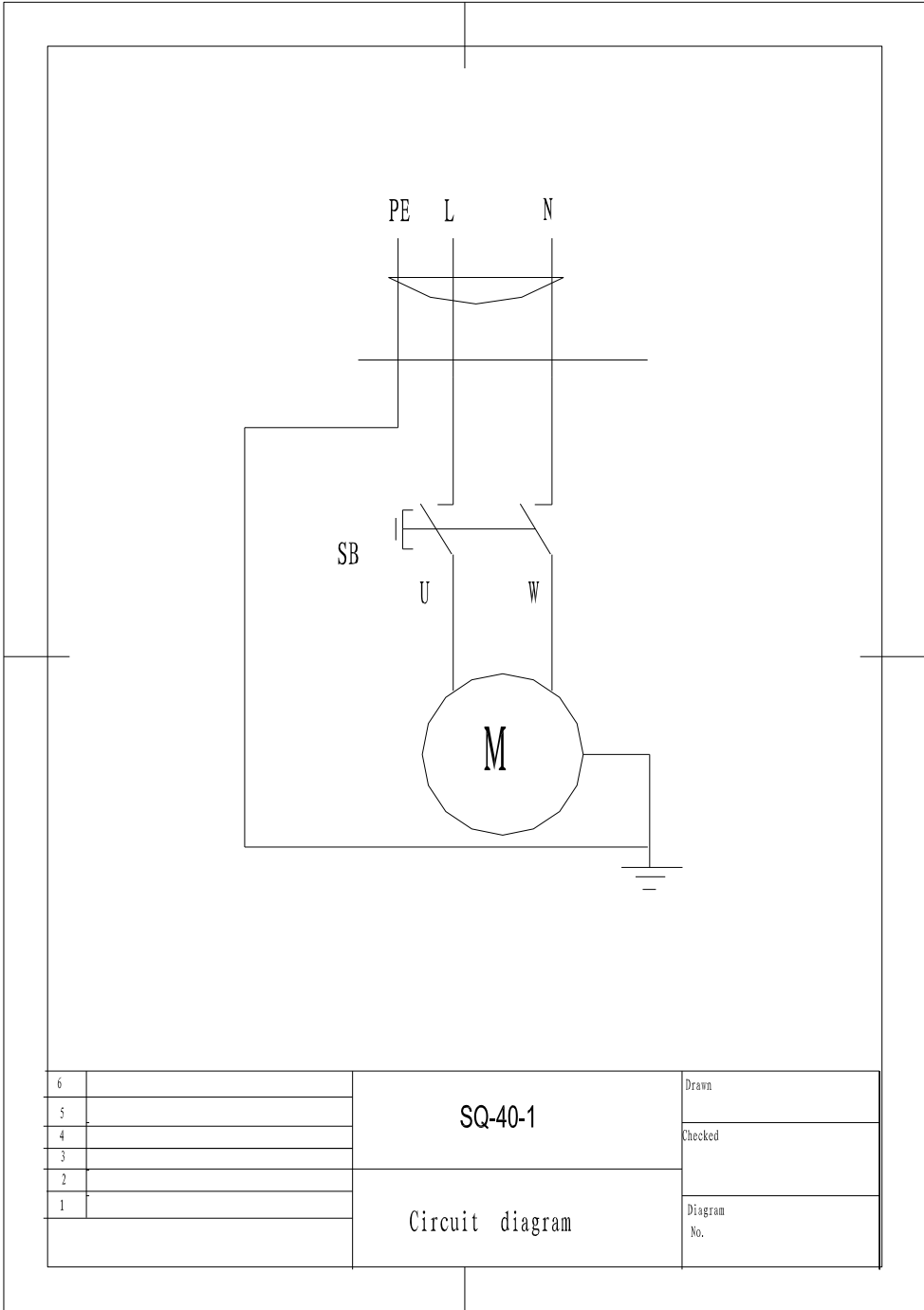
Неполадка	Возможная причина	Устранение
Чрезмерная вибрация или повреждение пилы.	1. Несоответствующая скорость 2. Затупление зубьев	Заменить.
Двигатель не работает	2. Отказ реле или двигателя.  6. Нажата кнопка аварийного останова	

## 8. Перечень деталей

№	Описание	№ детали	К-во	№	Описание	№	К-во
1	Болт	M6X12	10	42	Опора		1
2	Большая шайба	6	2	43	Хвостовик рукоятки		1
3	Ограждение		1	44	Покрытие рукоятки		1
4	Ремень		2	45	Шлифовальный круг		1
5	Болт	M8X15	7	46	Нажимная пластина		1
6	Шайба	8	12	47	Ограждение		1
7	Неподвижная		1	48	Пластиковый болт	M6X8	2
8	Колесо		1	49	Щиток		1
9	Зажимной болт	M6X12	4	50	Гайка	M16	1
10	Двигатель		1	51	Пружинная шайба	16	1
11	Болт	M8X65	1	52	Пружинная шайба	16	1
12	Гайка	M8	3	53	Гайка		1
13	Пластина		2	54	Пружинная шайба		1
14	Болт	M8X35	1	55	Штифт		1
15	Опора двигателя		1	56	Редуктор		1
16	Вал		1	57	Болт	M5X8	1
17	Шпонка	6X6X45	1	58	Пружинная шайба	5	1
18	Торсион		1	59	Ограждение		1
19	Малый вал		1	60	Неподвижная опора		1
20	Масленка		2	61	Поворотная рукоятка		1
21	Стойка		1	62	Рукоятка		1
22	Шпонка	6X6X12	1	63	Вал рукоятки		1
23	Вал		1	64	Штифт	5X30	5
24	Болт	M10X25	5	65	Основание		1
25	Шайба	10	14	66	Вал		4
26	Гайка	M10	4	67	Колесо		4
27	Болт	10X30	10	68	Щиток		1
28	Опора тисков		1	69	Резьбовой вал		1
29	Болт	M10X75	1	70	Ползун		1
30	Болт	M12X35	2	71	Подвижная опора		1
31	Шайба	12	2	72	Пылезащитный		1
32	Пружинная	12	2	73	Гайка		1
33	Пружинная	10	14				
34	Стойка		1				
35	Шестерня		2				
36	Щиток		2				
37	Шайба	6	8				
38	Шайба	6	8				
39	Нажимная		1				
40	Болт	M8X30	4				
41	Пружинная	8	10				







6		SQ-40-1	Drawn
5			Checked
4			Diagram No.
3		Circuit diagram	
2			
1			